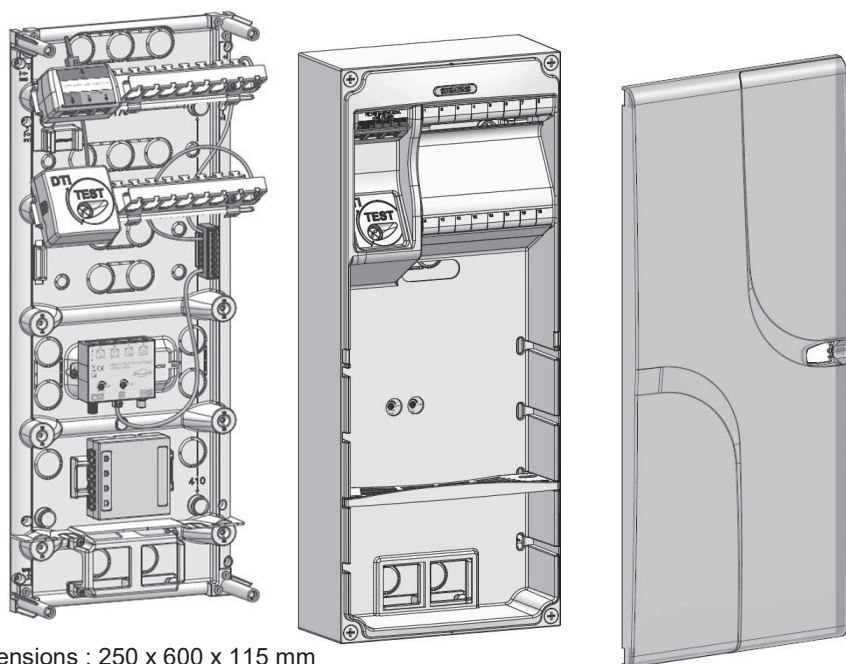


COFFRET DE COMMUNICATION SIMBOX FTTH 8 RJ45 GR3TV



Dimensions : 250 x 600 x 115 mm

Conforme
XP C 90-483

Conforme
NF C 15-100


Grade 3TV

Équipé et
Précâblé

Brassage
manuel

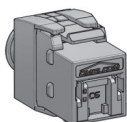
- Livré avec :
- 1 Dispositif Terminaison Intérieur (DTI avec module RC intégré)
 - 1 Filtre maître ADSL (1 sortie modem + 2 sorties téléphonique)
 - 1 Amplificateur 4 sorties RJ45 TNT-SAT-Cablo
 - 1 Dispositif Terminaison Intérieur optique 4FO pour FTTH (DTIo)
 - 1 Bornier de terre
 - 1 support pour prise 2P+T 16A
 - 1 étagère repositionnable
 - 1 logement pour Box
 - 1 porte

Recommandations

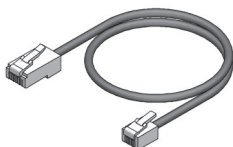
-  **Couper le courant avant toute intervention.**
- Lire soigneusement et entièrement le guide avant de procéder à l'installation du matériel.
- Ce produit doit être installé dans les règles de l'art par du personnel qualifié et en tenant compte du lieu d'implantation du produit.
- L'installation doit être protégée par un dispositif de protection électrique 230V 16A.
- Pour le recyclage du produit, se renseigner auprès des services compétents pour la conduite à tenir.

Accessoires

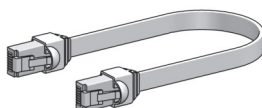
8 connecteurs RJ45
GR3TV Cat.6a



2 cordons 1 paire
RJ11/RJ45



4 cordons plats 4 paires
RJ45/RJ45 UTP



4 bouchons
classe II



1 raccord
type F



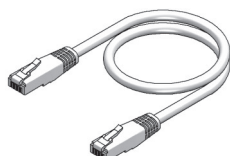
1 sachet accessoires
porte + notice



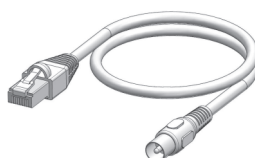
2 prises de puissance
2P+T



2 cordons ronds 4 paires
RJ45/RJ45 SFTP



1 cordon RJ45/IEC



1 tendeur



1 planche de
pictogramme



Pose du tableau



- Respecter le rayon de courbure des câbles multipaires pour ne pas les plier et ne pas dégrader leurs performances ($R_{\text{mini}} = 8$ fois le diamètre du câble).
- Respecter les hauteurs de pose définies dans la norme NF C 15-100.

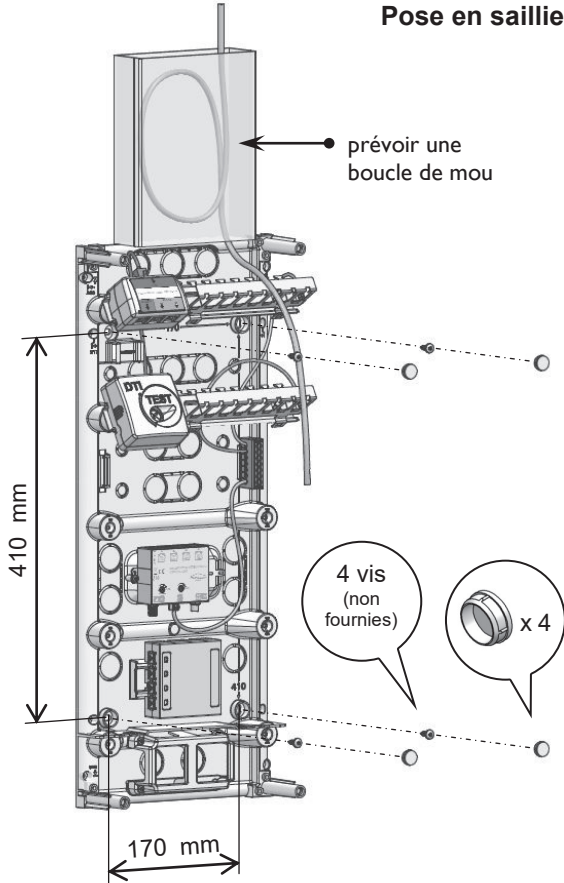


Installation d'une porte

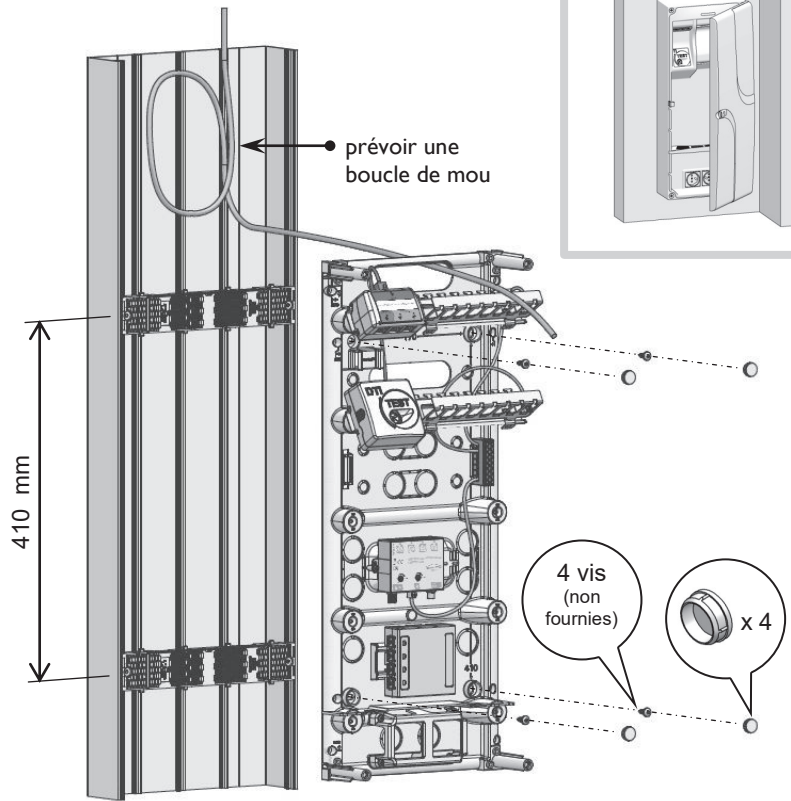
30 mm minimum



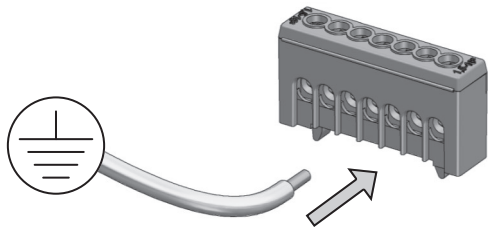
Pose en saillie



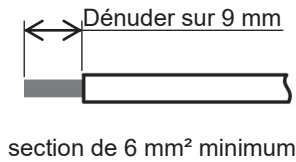
Pose sur goulotte (montage préconisé)



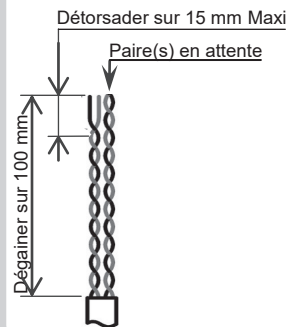
Câblage du bornier de terre



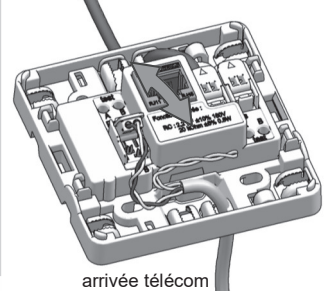
Raccorder le bornier à la terre.



Câblage du DTI

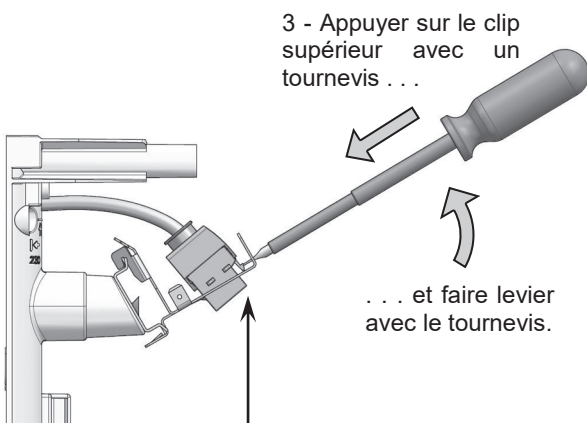


départ vers le filtre ADSL (raccordé en usine)

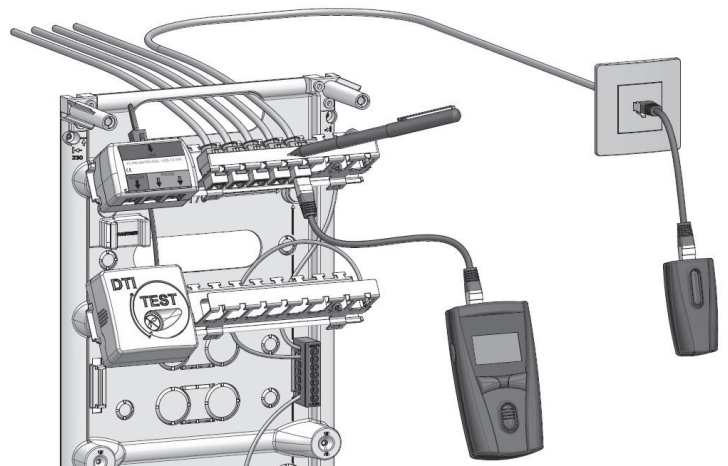


Câblage des connecteurs RJ45

1 - Réaliser le branchement des connecteurs selon la notice jointe.

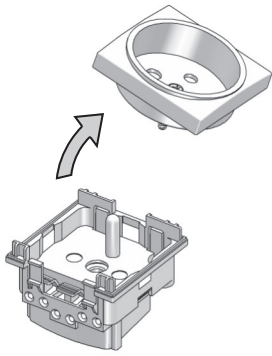


2 - Engager le clip inférieur.

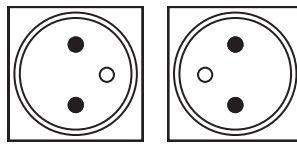


4 - Vérifier l'installation puis identifier les départs et indiquer la longueur des liens entre les prises murales et le tableau.

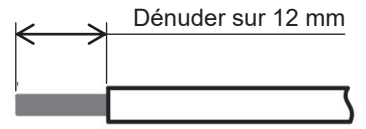
Câblage des prises de courant fort



1 - Retirer le cache de la prise



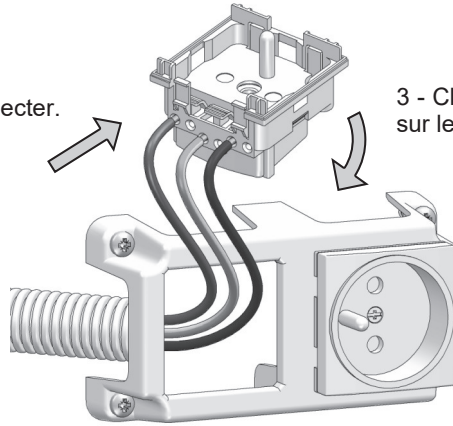
Position horizontale (montage préconisé)



section de 1,5 ou 2,5 mm²

2 - Connecter.

3 - Clipper le mécanisme sur le support.



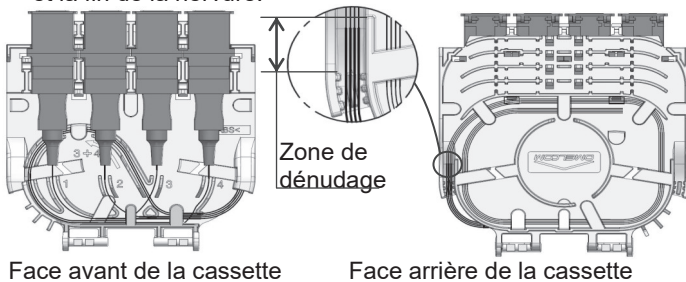
4 - Replacer le cache.



Si nécessaire, utiliser un conduit de séparation courant fort / courant faible.

Raccordement du DT10 4 FO

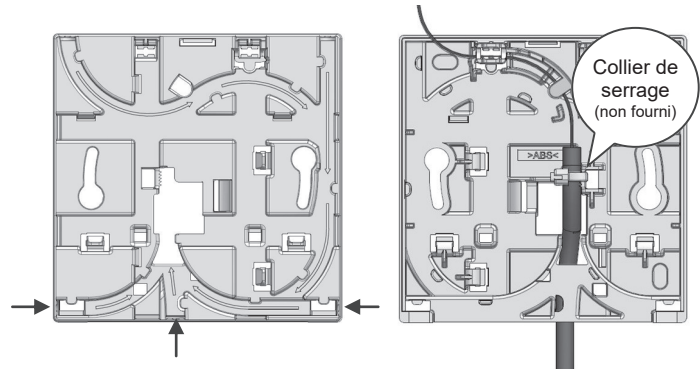
1 - Insérer les pigtaills dans les traversées. Lover les câbles de fibres optiques comme ci-dessous. Dénuder les pigtaills de manière à ce que la fin de la gaine de protection des fibres soit entre la zone d'ancrage et la fin de la nervure.



Face avant de la cassette

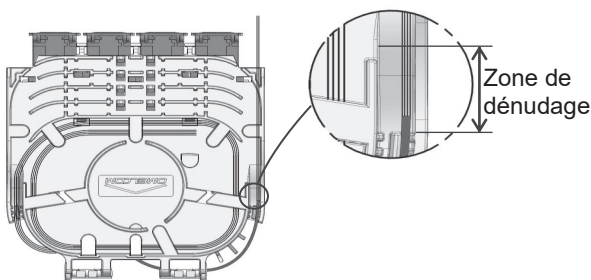
Face arrière de la cassette

2 - Ancrer le câble d'arrivée optique à l'aide d'un collier de serrage. Utiliser une des trois entrées du bas du socle du DT10.



Collier de serrage (non fourni)

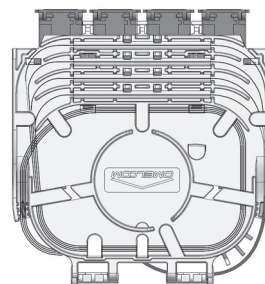
3 - Dénuder la fibre, ancrer la fibre de manière à ce que la fin de la gaine de protection des fibres soit entre la zone d'ancrage et la fin de la nervure.



Zone de dénudage

4 - Récupérer les fibres du câble et des pigtaills. Réaliser les soudures entre les fibres avec des protections d'épissures de 30 ou 40 mm en respectant les couleurs et les règles de l'art.

Ranger les épissures dans les logements du socle. Lover les fibres dans la cassette comme ci-dessous.



Caractéristiques de l'amplificateur :

Type d'entrée pour les signaux TNT et SAT	Couplées
Sorties	1 sorties TNT+SAT + 3 sorties TNT+Cable
Amplification du signal TNT Plage de réglage du gain	20 à 25 dB 0 à 20 dB
Amplification du signal SAT Plage de réglage du gain	16 à 28 dB 0 à 20 dB
Atténuation de la voie de retour	-8 dB
Commande LNB	13V / 18V / 13V +22kHz / 18V +22kHz
Alimentation	Bloc alim AC/DC avec fiche coudé 12VDC 500mA Référence YS24-1200500

Recommandations :

	TNT	SAT
Connecteur RJ45	Grade 3 TV	Grade 3 TV
Type de câble	Grade 3 TV dont la paire 7-8 est écrantée <i>Atténuation max de 0,51 dB/m à 694 MHz</i>	Grade 3 TV dont la paire 7-8 est écrantée <i>Atténuation max de 0,94 dB/m à 2150 MHz</i>
Cordon de brassage	Cordon 4 paires Cat.6a	Cordon 4 paires Cat.6a

Niveau et qualité des signaux TNT et satellite requis à la prise selon XP C90-483 :

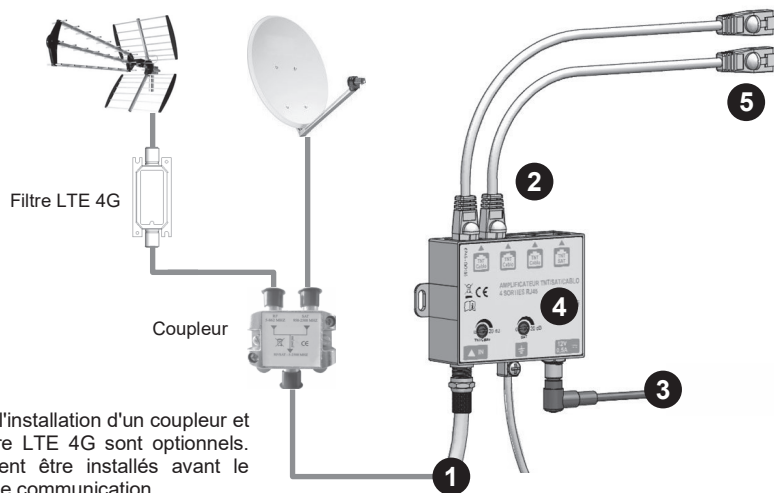
Critère de puissance :

- de 45 à 74 dB μ V entre 5 et 694 MHz (DVB T/T2 et DVB C : TNT - MATV - CATV)
- de 47 à 77 dB μ V entre 900 et 2 150 MHz (DVB S/S2 : SAT - SMATV)
- écart maximal de 5 dB μ V sur une plage de fréquence de 40 MHz
- écart maximal de 12 dB μ V sur l'ensemble du spectre de 5 à 2 150 MHz

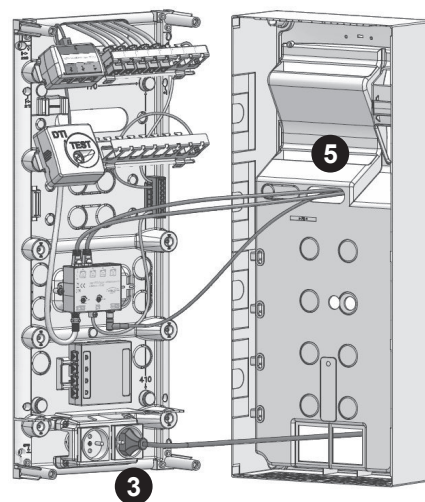
Critère qualitatif :

- BER (taux d'erreur binaire) : doit être inférieur à 10^{-4}
- MER (taux d'erreur de modulation) : doit être supérieure à 25 dB

Installation :



Nota : l'installation d'un coupleur et d'un filtre LTE 4G sont optionnels. Ils doivent être installés avant le coffret de communication. Le filtre LTE 4G doit être installé au plus près de l'antenne.



1 - Raccorder les arrivées d'antenne et/ou de parabole sur l'entrée IN.

- Niveau d'entrée conseillé pour distribuer la TNT sur un câble multipaire = **50 à 65 dB μ V**
- Niveau d'entrée conseillé pour distribuer le satellite sur un câble multipaire = **70dB μ V à 2150 MHz**

2 - Connecter les cordons ronds RJ45/RJ45 SFTP sur les sorties souhaitées de l'amplificateur.

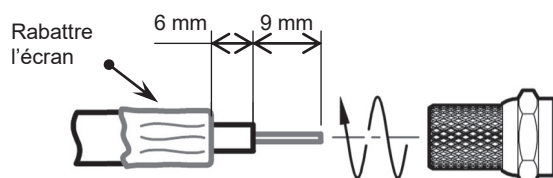
3 - Brancher la prise de l'amplificateur à une prise de courant.

Utiliser uniquement l'alimentation fournie avec l'amplificateur (voir référence dans le tableau "Caractéristiques").

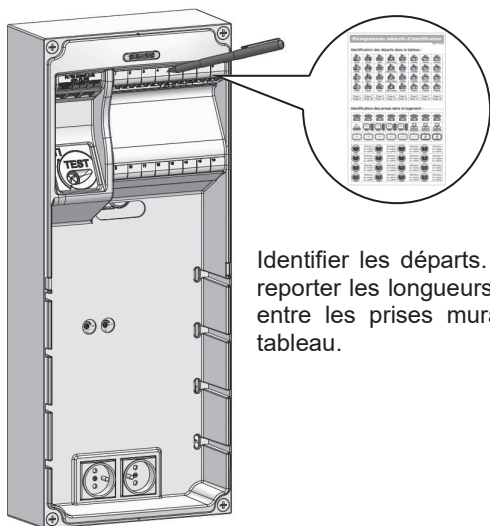
4 - Régler l'amplificateur pour avoir un signal correct sur l'ensemble des prises du logement.

5 - Faire passer les cordons ronds RJ45/RJ45 SFTP dans la prédécoupe du capot du coffret, puis connecter l'extrémité des cordons sur les prises RJ45 correspondant aux pièces qui seront équipées de télévisions.

Préparation des câbles coaxiaux



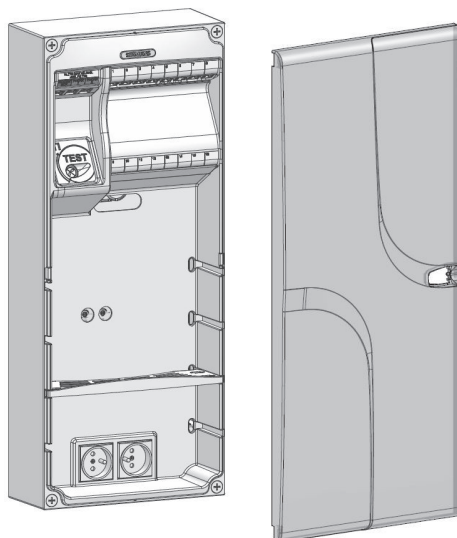
Identification des prises



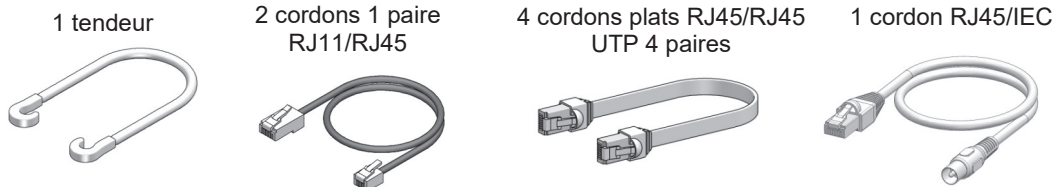
Identifier les départs. Penser à reporter les longueurs des liens entre les prises murales et le tableau.

Montage de la porte

Monter la porte en suivant la notice d'instruction placée dans le sachet d'accessoires portes.



Cordons & Accessoires :



1 - Raccordement de la TNT et du satellite.

Brancher les cordons RJ45 sortant du capot sur les départs correspondant aux pièces qui recevront la télévision ou le décodeur satellite. Puis raccorder les téléviseurs et/ou décodeur satellite avec des cordons adaptés sur les prises RJ45 murales des pièces choisies (1 cordon RJ45/IEC fourni et adapté aux performances TNT).

2 - Raccordement de l'amplificateur au réseau électrique.

Brancher l'alimentation de l'amplificateur à une des deux prises de puissance.

3 - Réglage de l'amplificateur

Il peut être nécessaire d'adapter le réglage de l'amplificateur en fonction de la distance entre le tableau et le téléviseur.

4 - Raccordement à la ligne téléphonique.

Brancher à l'aide du cordon RJ45/RJ45 «Phone 1» la sortie du filtre «Phone 1» sur un départ RJ45 correspondant à la pièce qui recevra le téléphone. Puis raccorder le téléphone sur la prise RJ45 murales de la pièce choisie. Pour rajouter un second téléphone, raccorder de la même façon le cordon RJ45/RJ45 «Phone 2» sur la sortie verte «Phone 2» du filtre ADSL. Puis raccorder le téléphone sur la prise RJ45 murale de la pièce choisie.

5 - Fixation de la box internet.

Positionner l'étagère selon les dimensions de la Box internet. Poser la Box contre le capot et en appui sur l'étagère. Maintenir la Box internet avec le tendeur.

6 - Raccordement de la box au réseau électrique.

Brancher l'alimentation de la box internet à une des deux prises de puissance.

7 - Raccordement de la box au réseau de télécommunication.

Brancher à l'aide du cordon RJ11/RJ45 «DSL» la sortie du filtre «MODEM BOX» sur l'arrivée «Line» de la box internet. Si votre Box est équipée d'une entrée RJ45, utiliser un cordon RJ45/RJ45. Dans le cas d'une arrivée fibre optique, brancher le cordon optique sur la Box ou sur le convertisseur.

8 - Raccordement de l'ordinateur à la box.

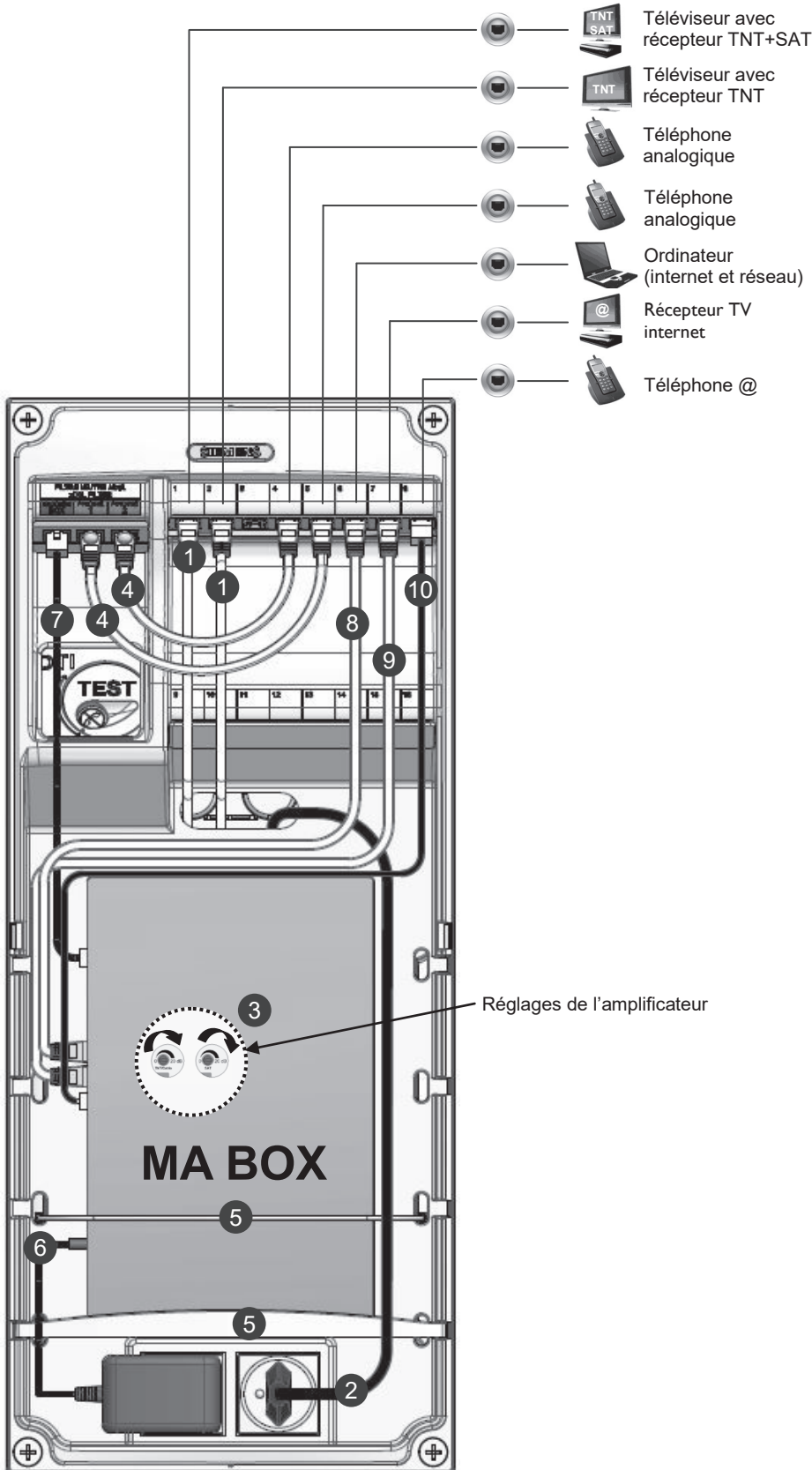
Brancher à l'aide du cordon RJ45/RJ45 «ETH @» la sortie «Ethernet» de la box internet sur un départ RJ45 correspondant à la pièce qui recevra l'ordinateur. Puis raccorder l'ordinateur sur la prise RJ45 murale de la pièce choisie.

9 - Raccordement de la TV internet à la box.

Brancher à l'aide du cordon RJ45/RJ45 «ETH@/TV@» la sortie «Ethernet» de la box internet sur un départ RJ45 correspondant à la pièce qui recevra la Box TV. Procédez de même pour un second ordinateur.

10 - Raccordement du téléphone internet à la box.

Brancher à l'aide du cordon RJ11/RJ45 «Phone@» la sortie «Phone» de la box internet sur un départ RJ45 correspondant à la pièce qui recevra le téléphone IP. Puis raccorder le téléphone sur la prise RJ45 murale de la pièce choisie. Si votre Box est équipée d'une sortie RJ45, utiliser un cordon RJ45/RJ45.



Réglages de l'amplificateur